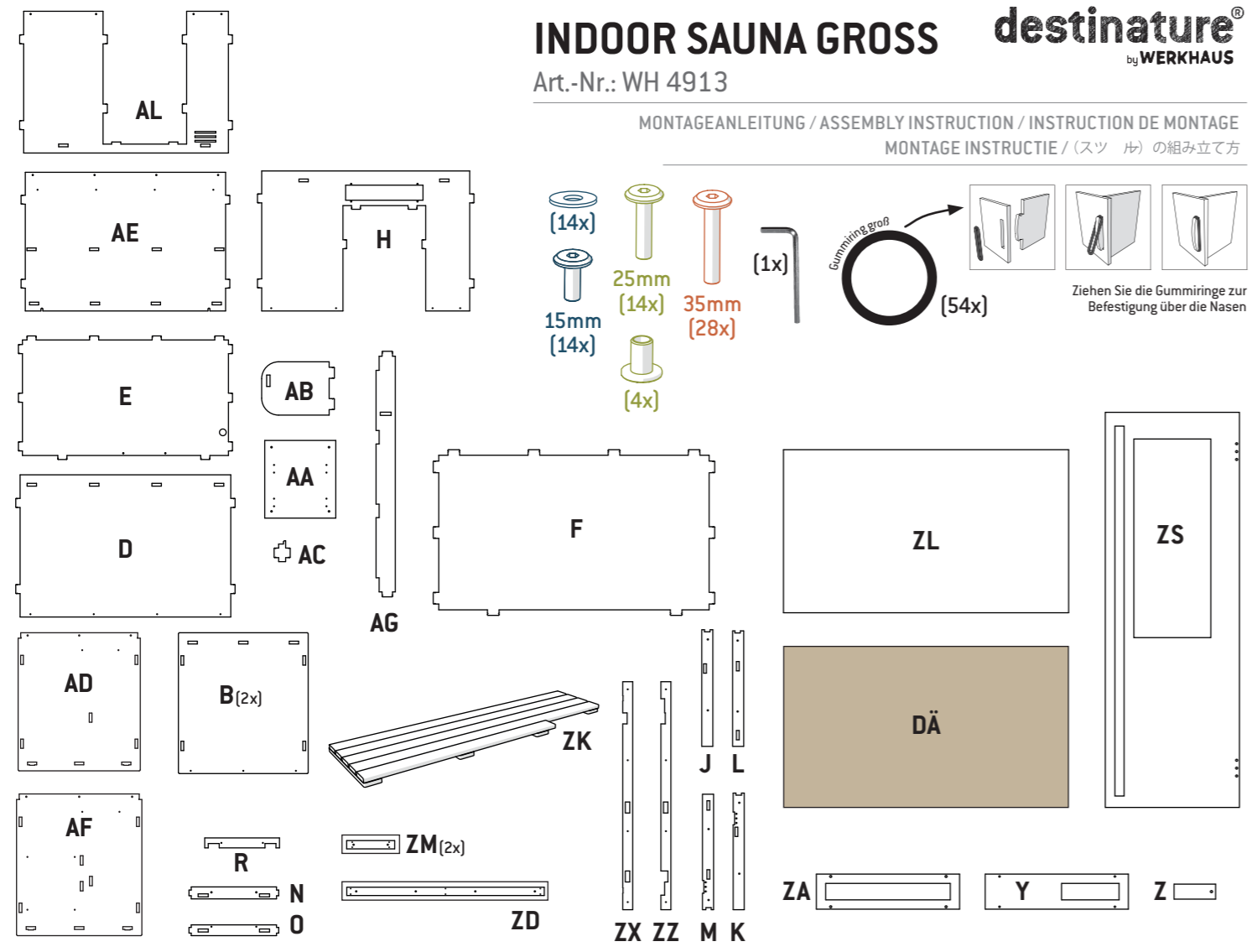


# INDOOR SAUNA GROSS **destinature**<sup>®</sup> by WERKHAUS

Art.-Nr.: WH 4913

MONTAGEANLEITUNG / ASSEMBLY INSTRUCTION / INSTRUCTION DE MONTAGE  
MONTAGE INSTRUCTIE / (スツル) の組み立て方



Ziehen Sie die Gummiringe zur Befestigung über die Nasen

**1.** **E + AE + AL + 6xO**

Vormontierte Füße sind durch Drehen einstellbar. Wir empfehlen eine Wasserwaage zur Ausrichtung der Bodenplatte.

**2.** **+ AD + AG + AC + 9xO**

Ausrichtung Teil AC

**3.** **+ AB + AF + 11xO**

Bitte auf Ausrichtung von Teil AC achten.

**4.** **Ofen + AA + 8xO**

Wir empfehlen die Saunasteine erst nach der Installation des Ofens einzusetzen.

**5.** **+ 4. + 4xO**

Loch am Boden zur Kabel-Durchführung

**6.** **+ ZK**

Bank leicht angeschrägt einsetzen, auflegen und mit den Stecknasen in der Rückwand fixieren.

**7.** **+ ZD + 4xO**

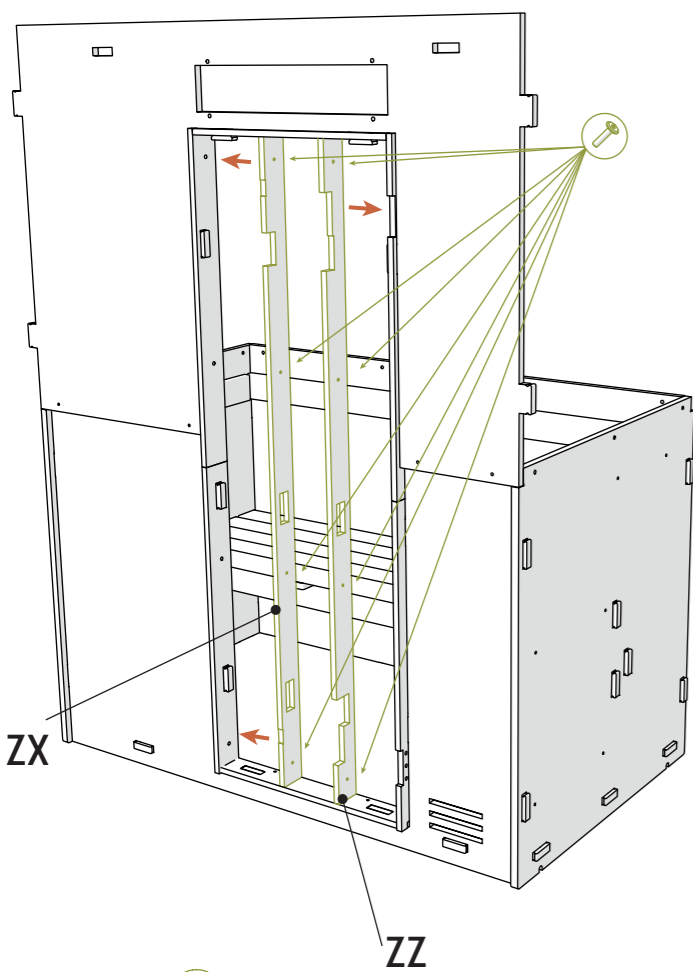
**8.** **+ ZM(2x) + 4xO**

**9.** **+ H + 4xO**

**11.** **+ J + K + L + M + 6xO**

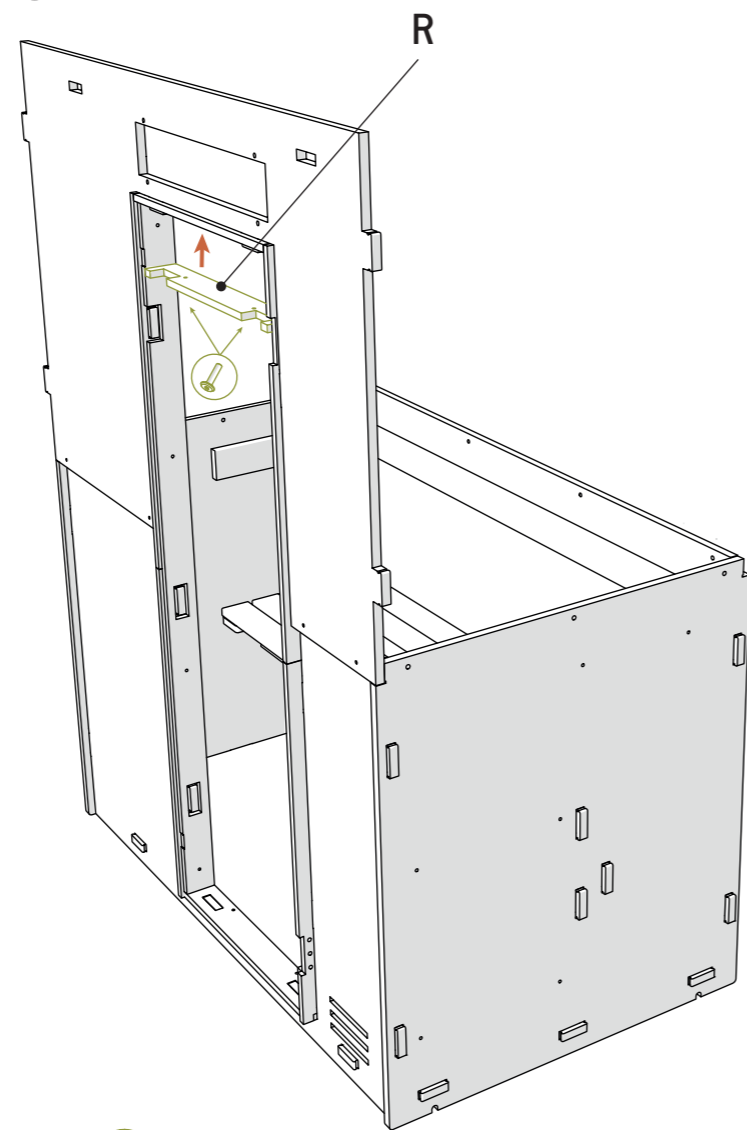
**10.** **+ N + O + 2xO + 2xO**

12.



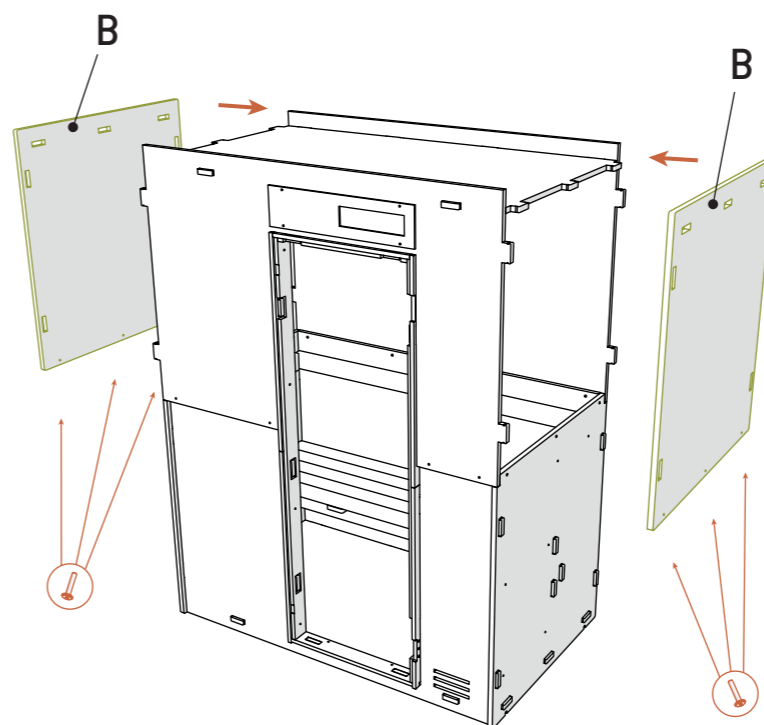
+ ZX + ZZ + 8x 

13.



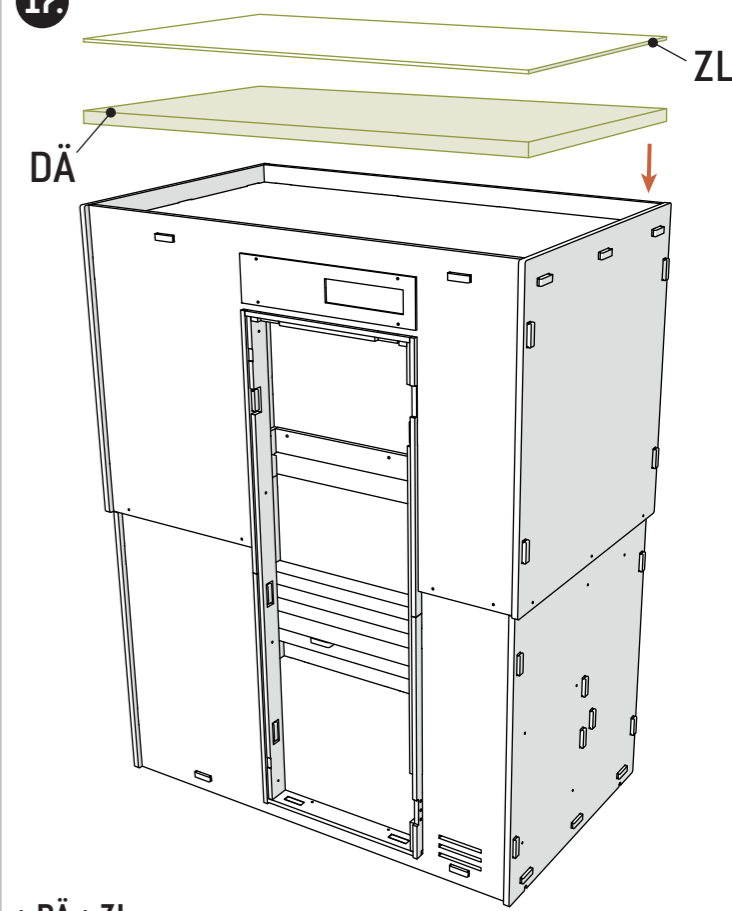
+ R + 2x 

16.



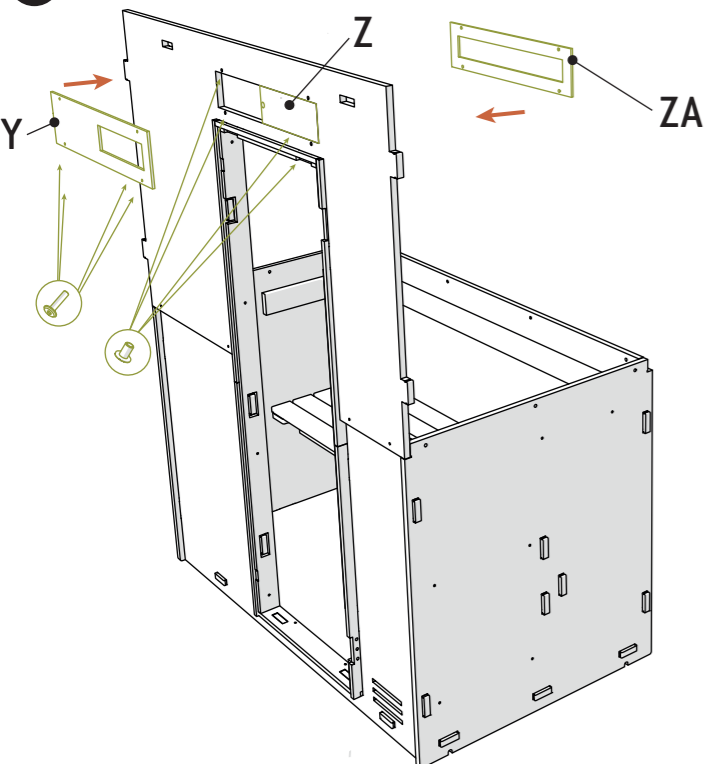
+ B(2x) + 14x  + 6x 

17.



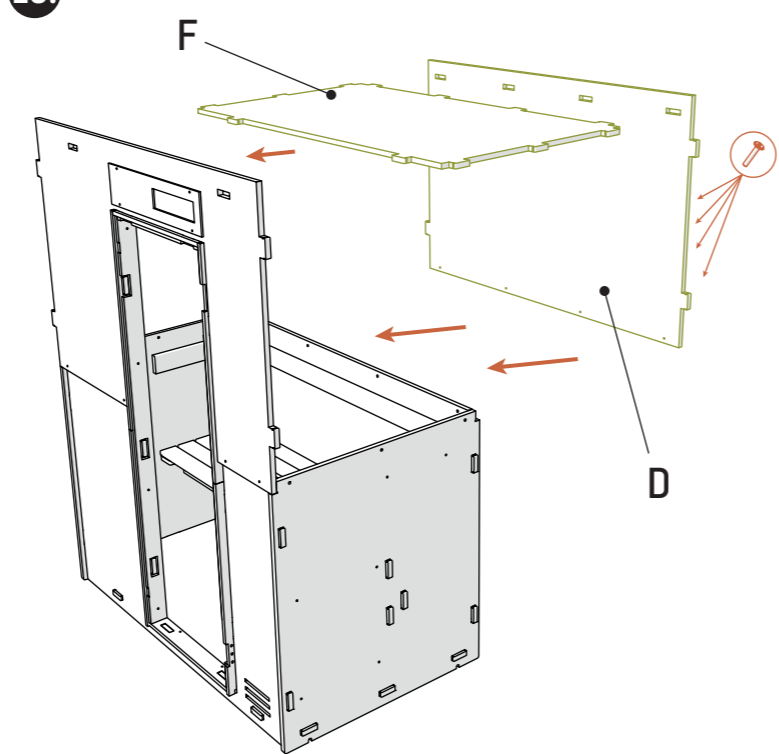
+ DÄ + ZL



14.



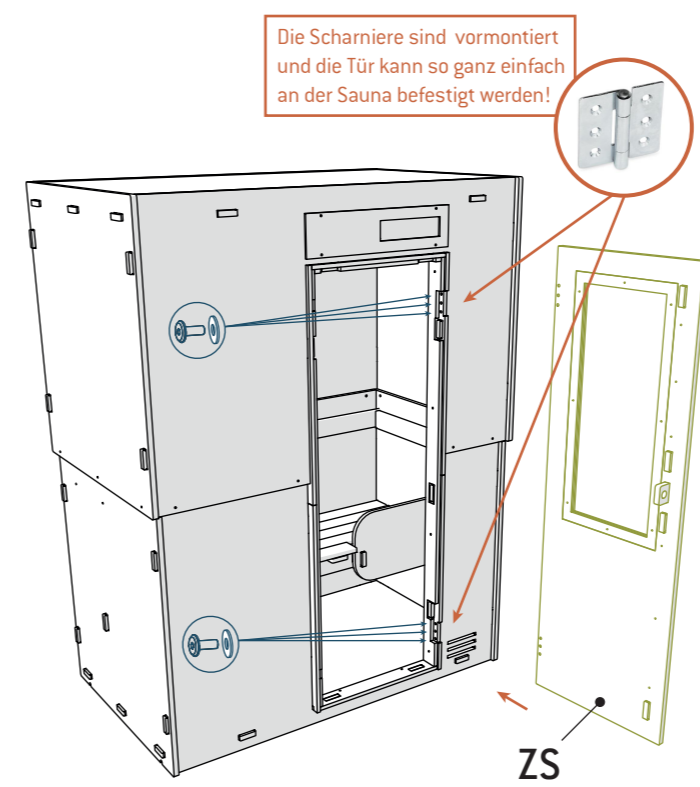
+ Y + Z + ZA + 4x  + 4x 

15.



+ F + D + 6x  + 4x 

18.



Die Scharniere sind vormontiert und die Tür kann so ganz einfach an der Sauna befestigt werden!

+ ZS + 6x  + 6x 

19.

